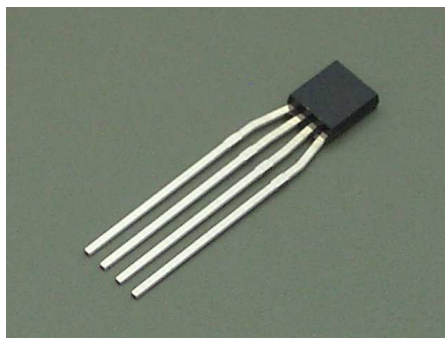




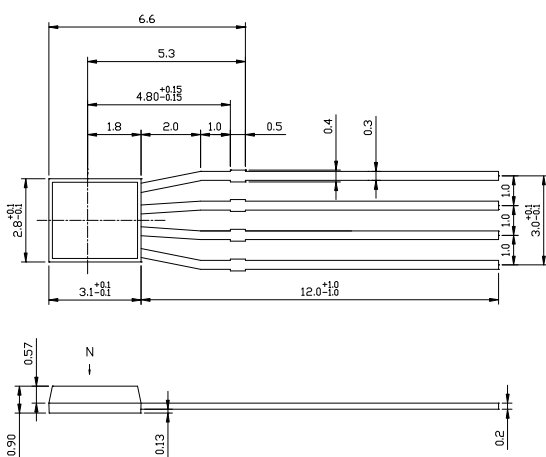
•  
•  
•

用途

•  
•  
•  
•









Pin1 + Pin2 +  
Pin3 - Pin4 -