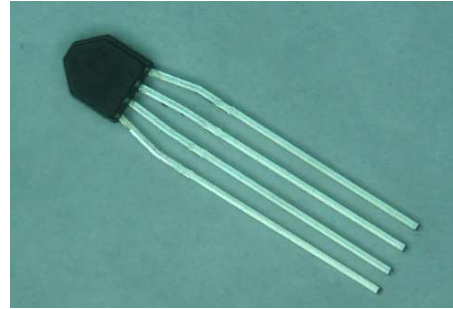


MODEL

NHG501



特征

- 使用GaAs的直线型霍尔素子
- 优良的线性输出
- 小型封装, 适合紧凑应用
- 输出电压温度变化小

用途

- 无刷马达
- 电流传感器
- 非接触传感器
- 位置检定传感器、旋转数检定传感器
- 其他各种磁力传感器

规格

◆无卤、无铅对应◆

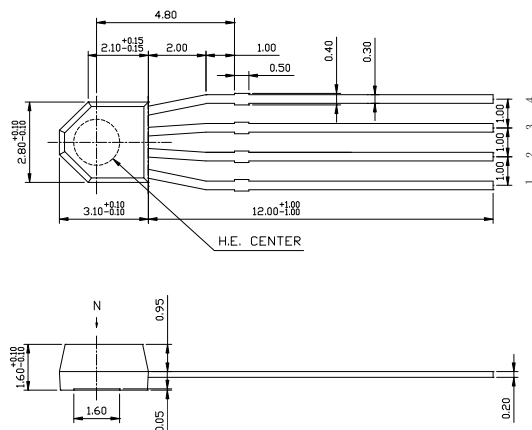
对应无卤及无铅

产品表达如下、在型号后以「HF」进行表示

**NHG501-HF**

※普通无铅品也能提供、根据订单生产

◆外形尺寸图◆



Pin1: 输入+      Pin3: 输入-  
Pin2: 输出+      Pin4: 输出-

◆绝对最大额定◆

项目	符号	额定	单位
最大输入电流	I <sub>cmax</sub>	10(at25°C)	mA
工作温度	T <sub>opr</sub>	-55~125	°C
保存温度	T <sub>stg</sub>	-55~150	°C

◆电特性(T=25°C)◆

项目	符号	测定条件	最小	标准	最大	单位
输出电压	V <sub>H</sub> ※2	V <sub>c</sub> =1V B=100mT	23		33	mV
不平衡率电压	V <sub>o%</sub> ※1	V <sub>c</sub> =1V B=0mT(0G)	-11		11	%
输入阻抗	R <sub>in</sub>	I=1mA	400		700	Ω
输出阻抗	R <sub>out</sub>	I=1mA			2000	Ω
输出电压的温度系数	α	B=100mT I <sub>c</sub> =1mA (0~40°C)			-0.05	% / °C
输入输出电阻的温度系数	β	B=0mT I <sub>c</sub> =1mA (0~40°C)			0.3	% / °C

※1: V<sub>o</sub>(%)=(V<sub>o</sub>/V<sub>H</sub>)×100

※2: V<sub>H</sub>=V<sub>HM</sub>-V<sub>o</sub>

◆输出电压分类表◆

品名	档次	无负荷不平衡电压(%)	测定条件
NHG501			定电压驱动
	P1	+4~+11	V <sub>o</sub> (%)=(V <sub>o</sub> /V <sub>H</sub> )×100
	M	±5.5	V <sub>o</sub> V <sub>c</sub> =1V B=0mT
	M1	-4~-11	V <sub>H</sub> V <sub>c</sub> =1V B=100mT (at25°C)

◆包装、供给方法◆

品名	供给方法	每袋数量(个)	每箱数量(个)
NHG501	散装	1,000(Pack)	10,000